

Come identificare l'adattatore per il Vostro Alesometro (a 2 punti)

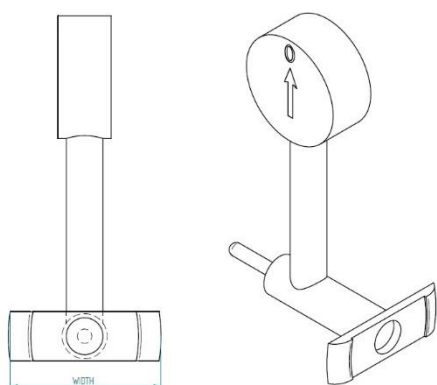
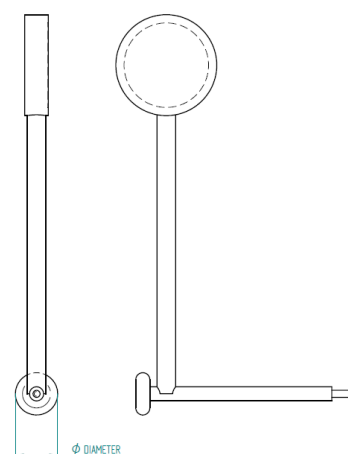
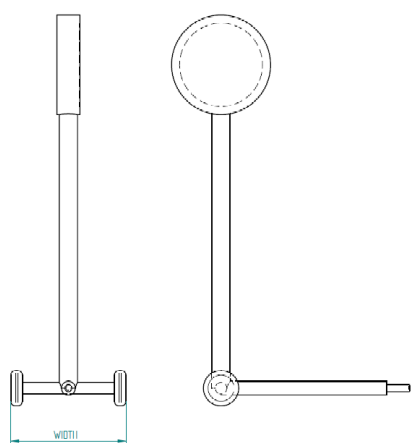
N.B. Per alesametri **Compaq** che hanno un indicatore rovesciato sul lato opposto, è necessario il supporto supplementare nr. A300044 per l'uso di qualsiasi adattatore.

Per scegliere il giusto adattatore dovrete :

Identificare la forma del piede dell alesometro (o base) che puo' essere:

RETTANGOLARE

ROTONDA.

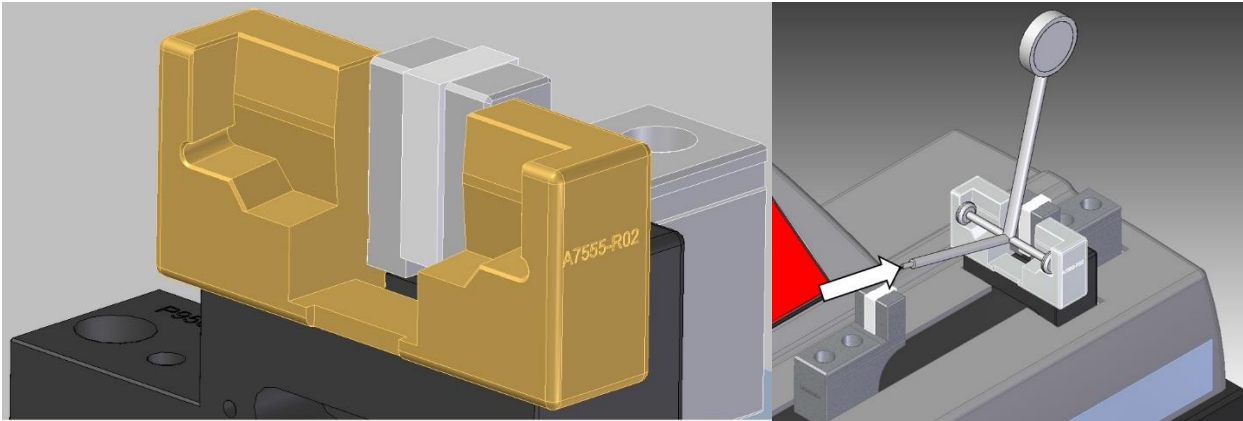


2) misurare la larghezza del piede.

2) misurare la larghezza del piede.

1.

Gli adattatori **dedicati** (rettangolari o rotondi) lavoreranno solamente con un alesometro con quella specifica dimensione-piede (esempio con piede rettangolare).

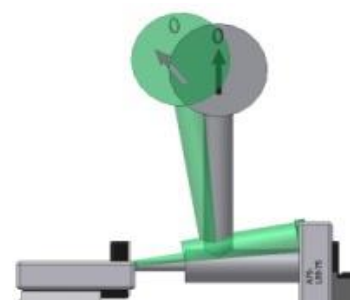
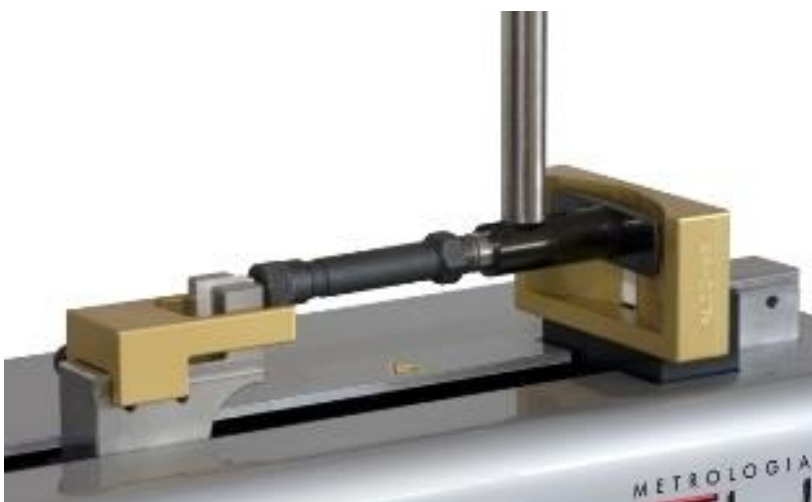


2. Per alesometri con base/piede di forma rettangolare o a pattini, c'è una doppia scelta: adattatori versatili ad arco che lavorano con un piede variabile; per esempio l'adattatore **AL55090** con piedi di larghezza che vanno da 55 a 90 mm.

AL20030 lavora con piedi di larghezza da 20 a 30 mm.

La forma ad arco dell'adattatore assicura un centraggio costante sul blocchetto ceramico durante l'azzeramento.

Il **A30003** lavora in abbinamento a tutti gli adattatori ad arco serie **AL.....**



*Per piedi con base inferiore ai 20 mm di larghezza è disponibile solamente l'adattatore dedicato.