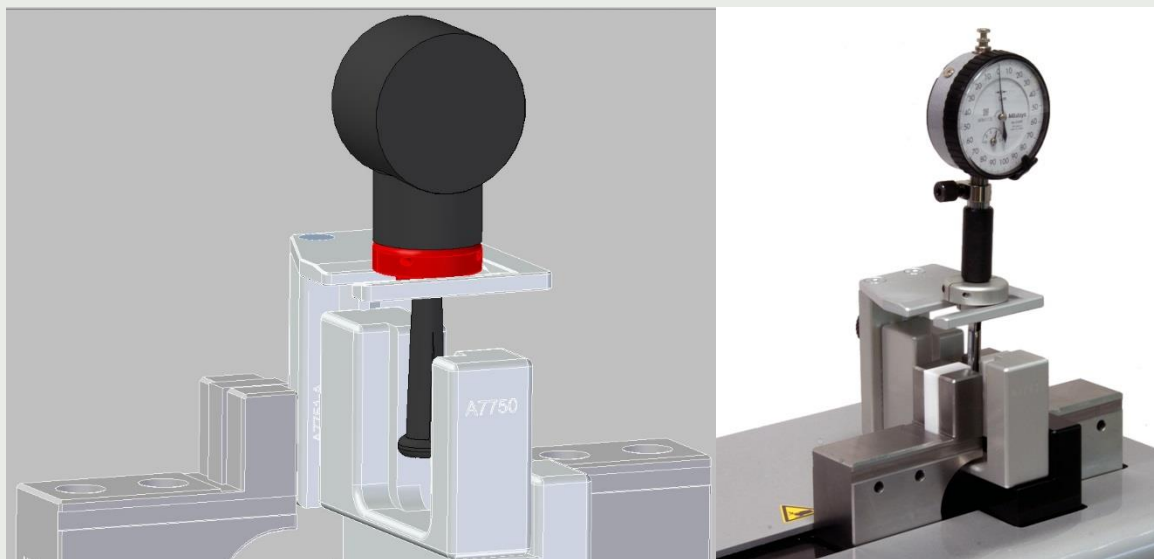


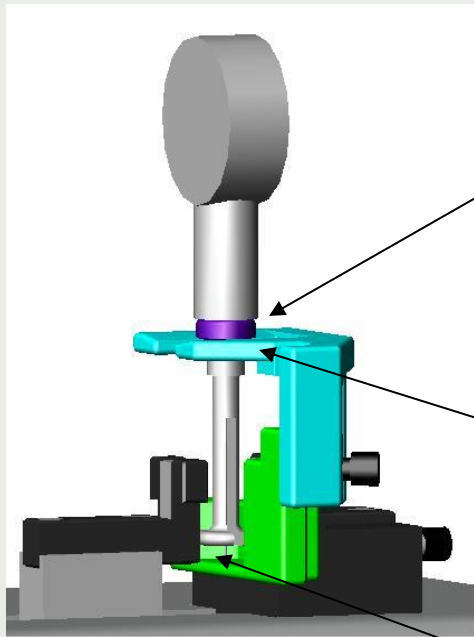
## KIT A7750 per alesametri extrapiccoli



La base di appoggio del KIT A7750 è regolabile in altezza per adattarsi alla lunghezza dello strumento di misura. L'alesametro per fori extra-piccoli necessita di una boccia di sostegno per poter essere applicata alla base di appoggio. Il KIT non comprende le bocchie, che vanno ordinate comunicando il diametro del corpo dello strumento.

Per il video d'utilizzo visitare il nostro sito internet [gymetrology.it/strumentiazzerabili](http://gymetrology.it/strumentiazzerabili)





Anello per supporto  
alesametro

Supporto regolabile in  
altezza

Attacco da fissare al  
riscontro destro

Diametro utile per fissare  
l'anello si sostegno  
dell'alesametro

